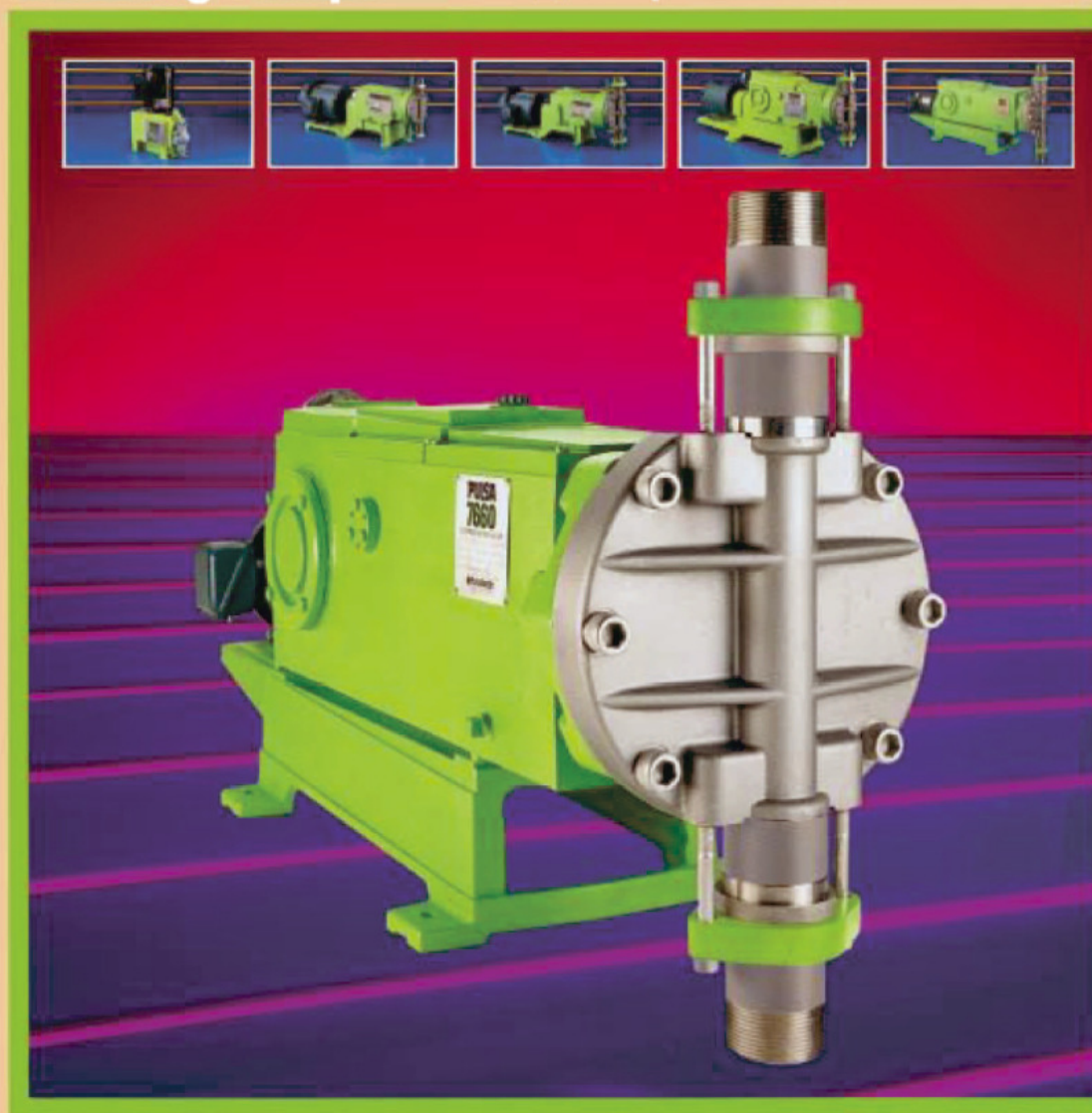


PULSA[®]
Series

Серия PULSA

**Diaphragm
Metering Pumps**

**Диафрагменные
дозировочные насосы**



PULSAFEEDER[®]
A Unit of IDEX Corporation

Подразделение компании IDEX Corporation

Насосы, предназначенные для обеспечения точности дозировки и надежности

Общие принципы функционирования всех дозирующих насосов серии PULSA аналогичны, несмотря на некоторые различия в операциях. Ниже приводится краткое описание их работы и поясняется, почему они являются оптимальным выбором для пользователей, которые уделяют особое внимание качеству, простоте обслуживания и экономической эффективности.

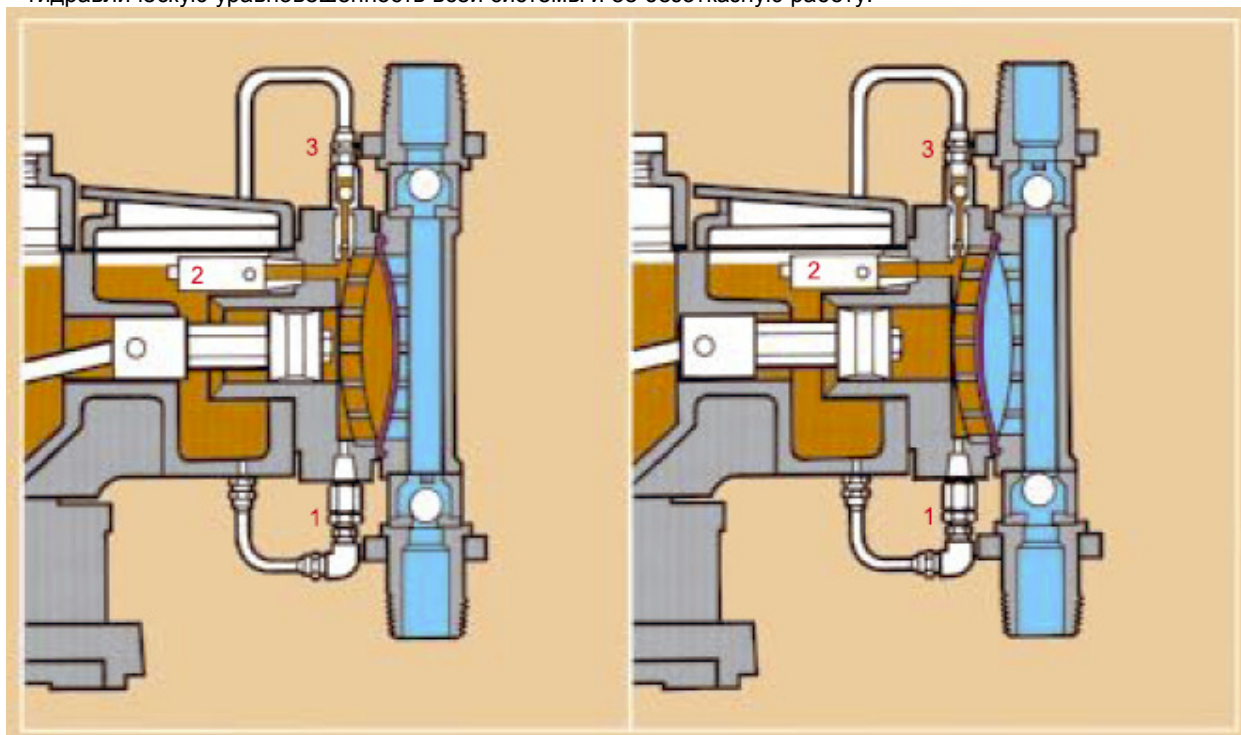
Привод насоса передает возвратно-поступательное движение на поршень, работающий в гидравлическом резервуаре. Движение поршня в прямом направлении передает гидравлическое усилие на диафрагму или мембрану, отделяющую механизм прокачки от прокачиваемой жидкости. Диафрагма перемещается в соответствии с поршнем и вытесняет жидкость через выпускной стопорный клапан. Движение поршня в обратном направлении позволяет новой жидкости поступать в дозирующую головку через впускной стопорный клапан.

Поскольку диафрагма не имеет механических соединений, она ГИДРАВЛИЧЕСКИ УРАВНОВЕШЕНА и не испытывает ударных нагрузок. При работе диафрагмы в рекомендуемом диапазоне температур, она не подвержена воздействию коррозии или абразивным эффектам. Таким образом, диафрагма имеет практически неограниченный жизненный цикл.

Диафрагмы и головки изготавливаются из разных материалов для устранения проблем, связанных с прокачкой коррозионных жидкостей.

Поскольку движение диафрагмы можно точно контролировать приводным механизмом, скорость перекачки может определяться с исключительной точностью.

Насосы снабжены средствами защиты от отказов. Три автоматических клапана обеспечивают гидравлическую уравновешенность всей системы и ее безотказную работу.



1. Подпиточный клапан позволяет потоку масла из масляного резервуара проникать в зону между поршнем и диафрагмой.
2. Байпасный клапан выпускает масло и заканчивает действие гидравлического качания при избытке масла перед поршнем, чтобы устранить возможность случайного останова. Этот встроенный механизм обеспечивает защиту насоса.
3. Выпускной клапан автоматически и непрерывно выпускает проникший воздух или масляные пары для обеспечения «жесткой» гидравлической системы.

Экономически эффективная труба Hydratube® является идеальной для суспензий большой вязкости и высокой плотности

Большая прямолинейная часть потока трубы HYDRATUBE устраняет ограничения потока и возможные загрязнения контура. Головка трубы HYDRATUBE

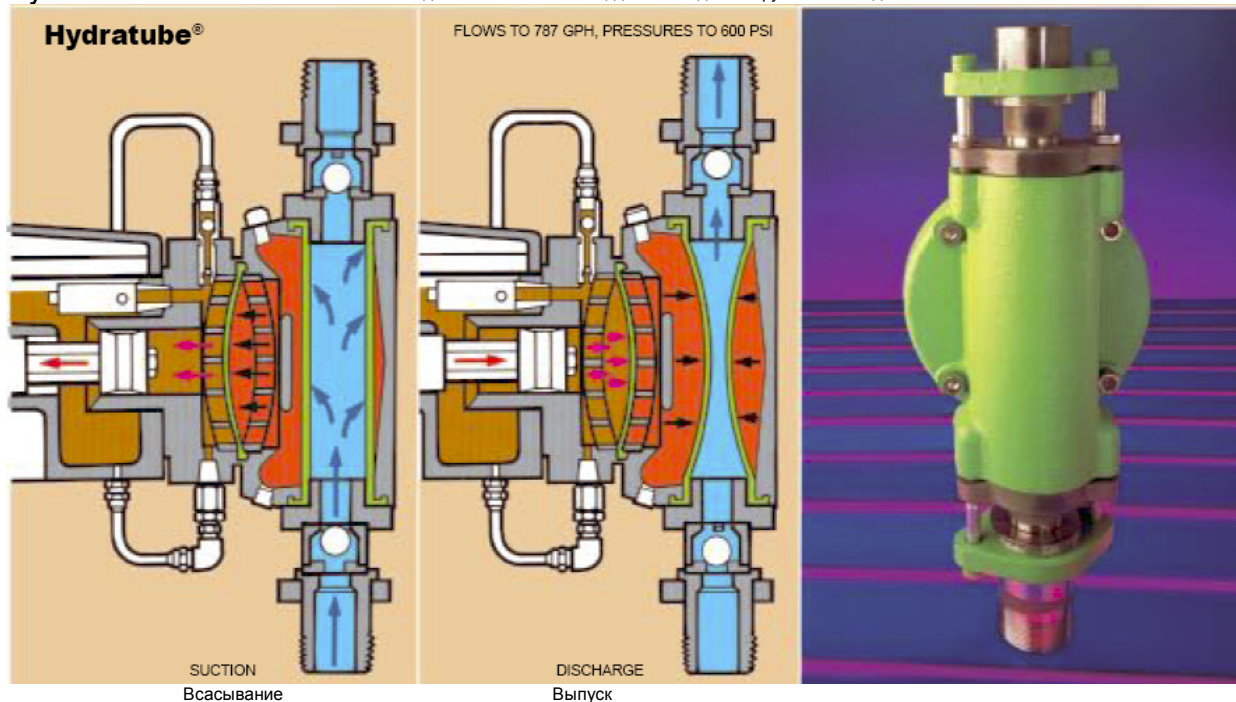


обеспечивает высокую экономическую эффективность, поскольку жидкость технологического процесса входит в контакт только с трубчатой диафрагмой и стопорными клапанами. Такая конструкция устраняет необходимость использования дорогостоящих головок из специальных сплавов. Наша экономически эффективная трубчатая диафрагма, изготовленная из пластмассовых материалов (эластомеров), позволяет прокачивать широкий диапазон коррозионных или эрозионных жидкостей. Наша труба HYDRATUBE из ПФА (PFA) может быть использована с растворителями, аминокислотами или другими жидкостями, которые несовместимы с эластомерами. Первичная диафрагма головки трубы HYDRATUBE обычно изготавливается из эластомеров, но можно использовать также ПТФЭ. Этот материал обеспечивает дополнительную защиту при прокачке серной кислоты и других аналогичных жидкостей.

Насосы серии PULSA® снабжены головкой, устраняющей возможные проблемы

Hydratube®

Потоки до 787 галлонов в час, давление до 600 фунтов на кв. дюйм



Широко распространенная рукоятка Hydrasone® способствует успешному решению задач прокачки с низкой скоростью потока

Сторона жидкости рукоятки HYDRACONE обеспечивает высокую точность прокачки с использованием гидравлической диафрагмы при низких скоростях потока с очень высокой экономической эффективностью (низкая стоимость оборудования) для скоростей потоков до 32,6 галлонов в час при давлениях до 1200 фунтов на кв. дюйм. Все модели насосов PULSA 680, 340 и RI могут поставляться с головкой HYDRACONE.

Эта, обеспечивающая автоматическую заливку насоса головка, снабжена конической диафрагмой из эластомера. Она особенно хорошо подходит для суспензий с высокой вязкостью и низкой плотностью (в условиях высокого столба жидкости над всасывающим патрубком насоса). Некоторые из многих способов ее применения включают добавление ингибиторов коррозии, дозировку пестицидов в оросительную воду, а также инъекцию платиновых растворов для обработки металлов и стекла. Диафрагма HYDRACONE изготавливается из имеющих высокие характеристики эластомеров.



Клапаны высокой точности снижают время простоя

Клапаны серии PULSA предназначены для точной и надежной прокачки, а также быстрого и простого технического обслуживания.

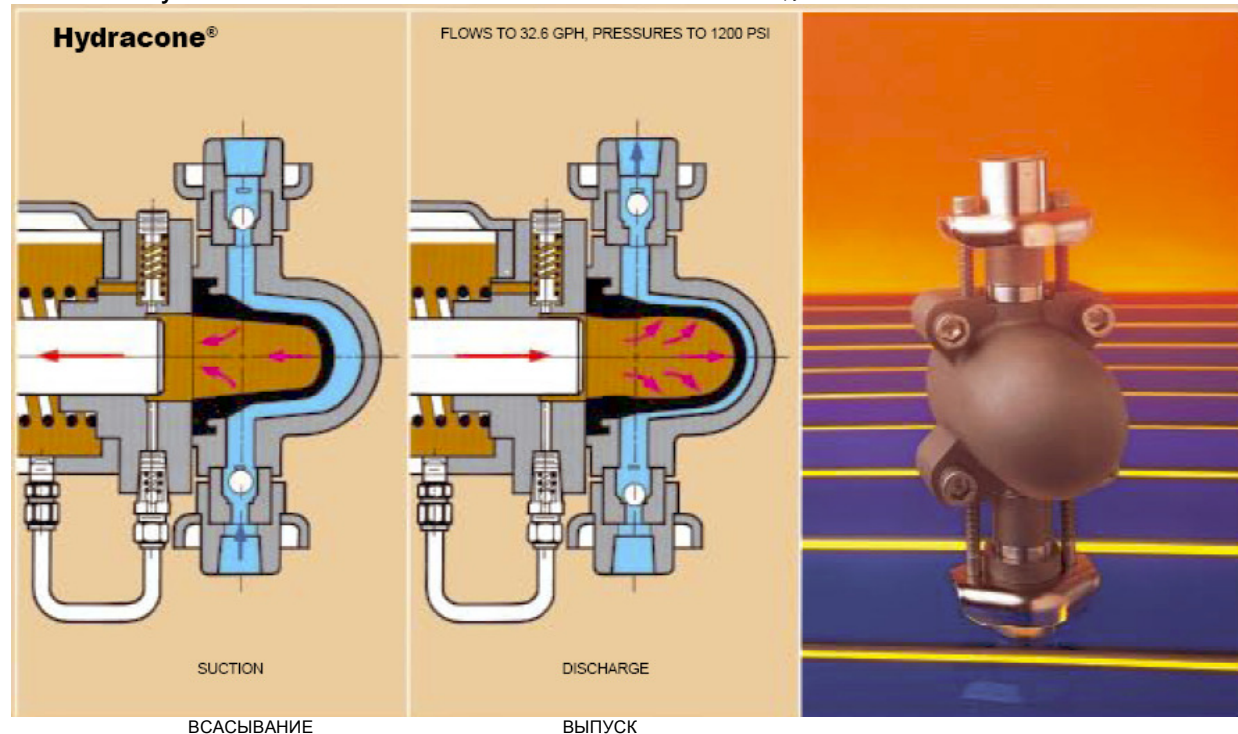
Клапаны шарового типа изготавливаются с высоким уровнем сферичности для точной установки и дозировки.

Камера шарика имеет широкий зазор, тракт потока с контролируемым подъемом и 4-точечную направляющую для гарантии оптимальной работы клапана и длительного срока службы седла клапана.

Высокоточные дисковые клапаны предлагаются для использования с большими потоками, где масса большого клапана создает шум и приводит к сокращению срока службы. Клапаны герметизированы под давлением с помощью уплотнительных колец. Отвинчивание двух болтов – это все, что требуется для технического обслуживания. В большинстве случаев клапаны могут быть сняты и подвергнуты техническому обслуживанию без демонтажа трубопровода. Для использования с суспензиями и шламами выпускаются клапаны с большим зазором и с упругими седлами.

Головка Hydracone®

Потоки до 32,6 галлонов в час, Давления до 1200 фунтов на кв. дюйм



Головка с универсальной плоской диафрагмой для реагентов... Наша наиболее широко распространенная конструкция

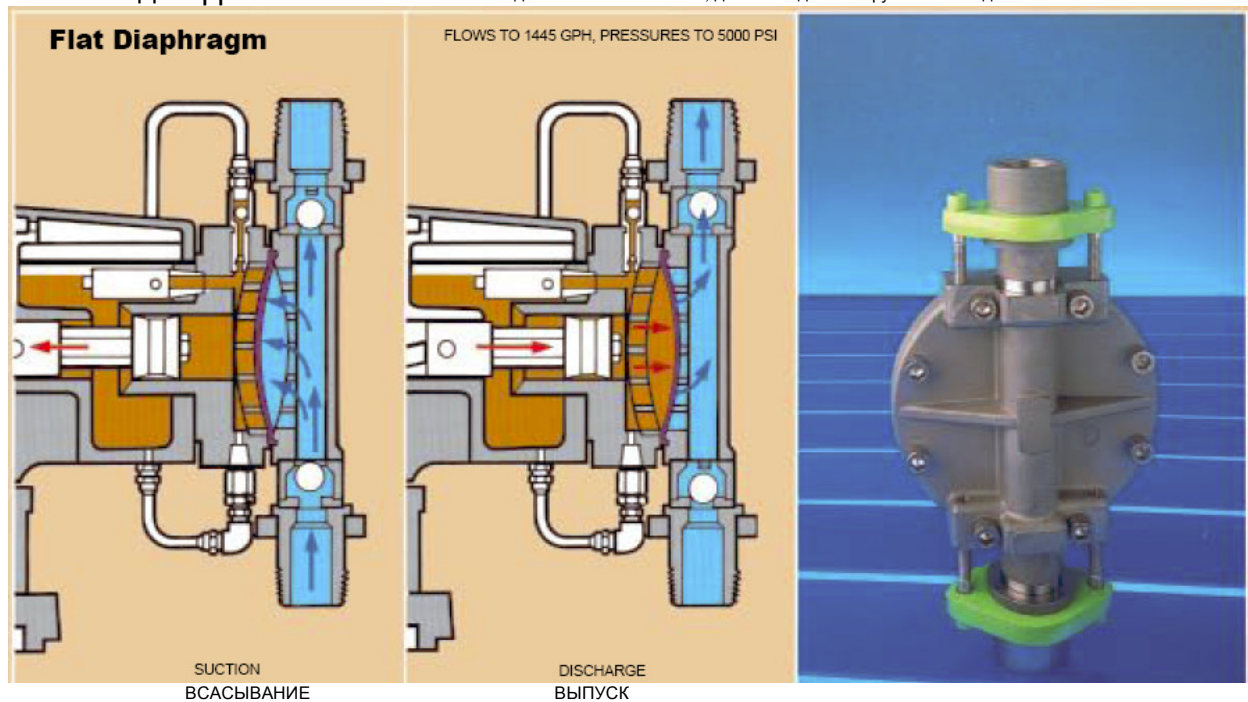
Эта легко заливаемая головка является лидером бесчисленного количества способов применения. Обычно она изготавливается из нержавеющей стали 316 с диафрагмой из ПТФЭ. Головки и клапаны изготавливаются также из альтернативных материалов:

- Нержавеющая сталь №20
- Сплав С
- Монель-металл
- Никель
- ПВХ
- ПТФЭ
- Полипропилен
- Другие материалы из высококачественных сплавов

Диафрагмы изготавливаются также из различных металлических сплавов и других подходящих материалов. Металлические диафрагмы рекомендуются для высокотемпературных условий или для использования с радиоактивными и газообразными материалами. Конструкция дозирующей головки допускает затягивание до максимального крутящего момента без нагрузки на материал диафрагмы. Головки не имеют резьбовых соединений с трубой, приводящих к отказам в результате истирания или щелевой коррозии. Таким образом, устраняется большинство проблем, связанных с утечками и техническим обслуживанием.

Плоская диафрагма

Потоки до 1445 галлонов в час, давления до 5000 фунтов на кв. дюйм



Мы снова возвращаемся к головкам насосов с оптимальными приводными механизмами

Насосы серии PULSA хорошо известны своей прочной конструкцией и многолетним обеспечением высоких рабочих характеристик. Все внутренние детали изготовлены в соответствии с высочайшими стандартами. Годы совершенствования позволили создать конструкции, которые не только надежны, но исключительно просты в эксплуатации и техническом обслуживании.

На моделях насосов 7120, 7440, 7660 и 8480 серии PULSA используется описываемый ниже тип механизма.

Механизм насоса функционирует со смазыванием погружением в большой герметизированный резервуар, что способствует значительному снижению износа.

Длительность срока службы возрастает благодаря применению высококачественных материалов для приводной цепочки. Червячная передача изготовлена из закаленной полированной стали, а соответствующий редуктор - из бронзы DYNALLOY®, обычно применяемой для высокоскоростных редукторов.

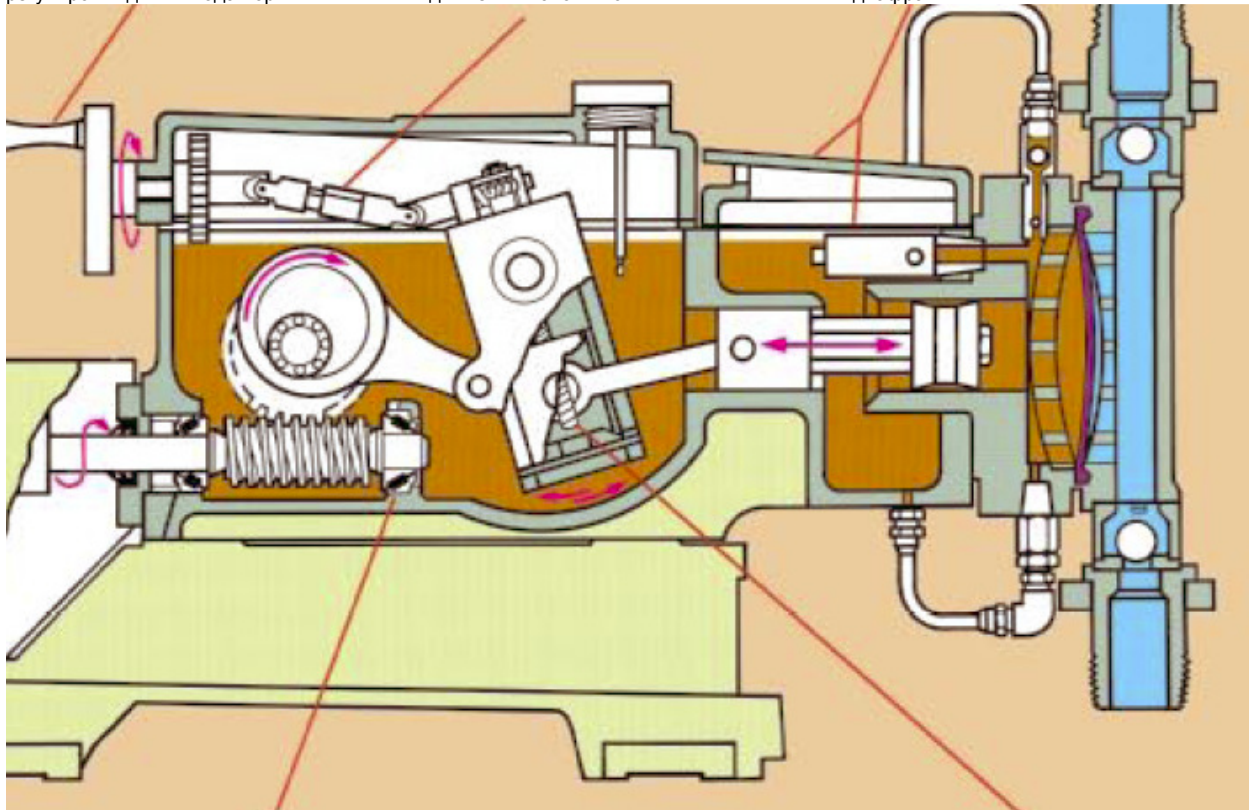
Жизненный цикл насоса удлиняется также в результате применения конических роликовых подшипников. Каждый основной элемент привода и механизм длины хода доступны для быстрой визуальной проверки или технического обслуживания без необходимости разборки и демонтажа других деталей.

Уникальная герметизированная крышка с всасывающей трубкой диафрагмы позволяет возвратно-поступательному механизму исправно функционировать без забора окружающего воздуха вместе с загрязнениями в гидравлический контур и резервуар смазки.

Внешний маховичок для ручной регулировки длины хода поршня

Шлицевое соединение передачи движения маховичка

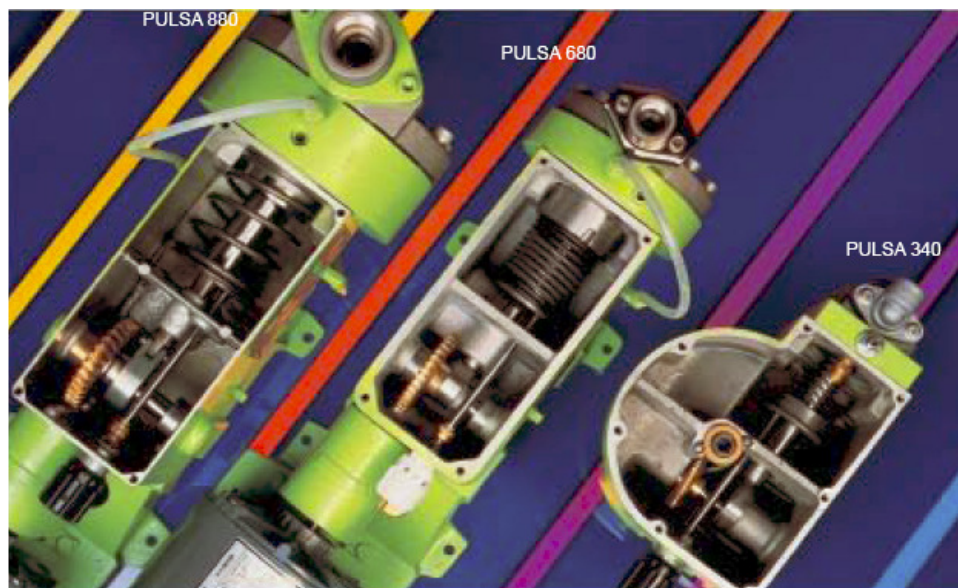
Всасывающая трубка с прокладкой диафрагмы



Червячный привод и вращающийся эксцентрик для генерации линейного колебательного движения в корпусе регулировки

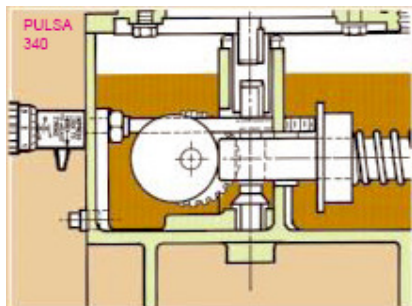
Позиции регулировочного винта соединительного штока в корпусе регулировки

Три компактных и экономически эффективных модели серии PULSA

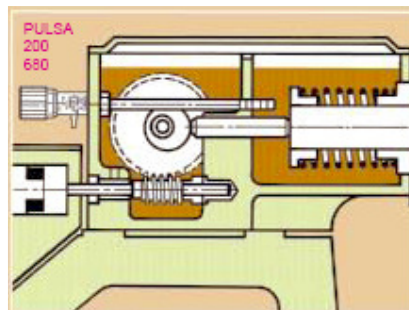


Регулировка с использованием холостого хода

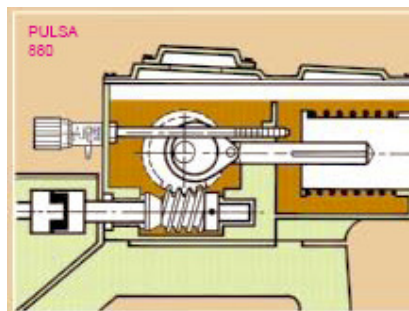
Для небольших насосов серии PULSA (модели 200, 340, 680 и 880) используется простая регулировки длины хода поршня методом «мертвого» хода. Эта организация является исключительно экономичной и удобной для эксплуатации и технического обслуживания.



Длина хода поршня контролируется микрометром позиционирования винта для ограничения перемещения поршня, управляемого приводным кулачком. Для насоса PULSA 340 используется состоящая из одной детали перекрестная головка поршня, обеспечивающая непревзойденную простоту и экономическую эффективность.



Модели PULSA 200 и 680 обеспечивают высокий уровень взаимозаменяемости поршней и снабжены перекрестной головкой поршня, состоящей из двух деталей. Дозировочные насосы PULSA 880 генерируют потоки около 100 галлонов в час. Уникальный гидравлический демпфер, встроенный в поршень, способствует мягкости зацепления привода с поршнем. Эта инновация отсутствует на любых конкурирующих моделях.



Неограниченная гибкость и универсальность

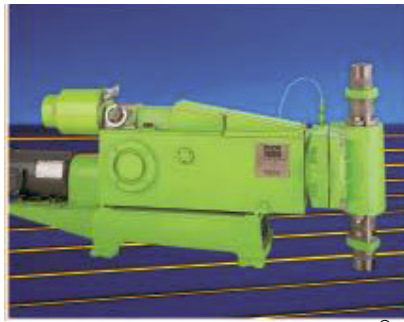
Для многих способов применения и решения уникальных проблем требуется нечто большее, чем стандартный насос серии PULSA. В этих случаях может потребоваться полная техническая поддержка. Наш персонал экспертов может создать специальную насосную установку, которая способна максимально увеличить вывод и безопасность при минимальной стоимости. Ниже приводится ряд примеров гибкости и универсальности насосов серии PULSA.



Насосы серии PULSA можно объединять для создания эффективной конфигурации из нескольких насосов. В показанной здесь дуплексной организации насос 7120-D-E снабжен металлической головкой с диафрагмой из ПТФЭ. Насос такого типа используется для объединения двух жидкостей в одном потоке.



Показанный насос PULSA 7120H снабжен головкой HYDRATUBE, системой пневматической регулировки длины хода и детектором утечек ChemAlarm®. Типичным способом применения является добавление концентрированной серной кислоты в поток воды с использованием автоматического управления потоком.



Система управления PULSAmatic®, использованная на этом насосе PULSA 7660H HYDRATUBE, обеспечивает электрическое управление длиной хода в диапазоне 0 - 100% на основе аналогового сигнала.



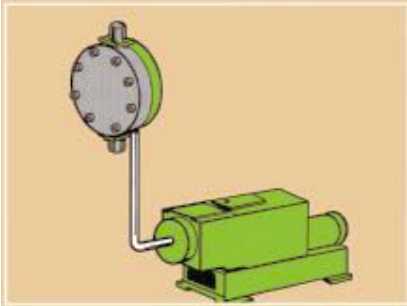
Показанный здесь насос модели 880 серии PULSA 880 снабжен системой электрического управления длиной хода ELMA и неметаллической головкой. Типичным способом применения является автоматическое добавление гидрохлорной кислоты путем использования аналогового сигнала.



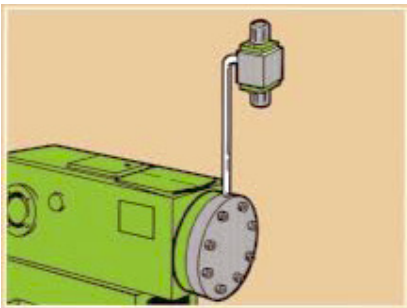
Решая от самых больших до малых задач, насосы серии PULSA могут обеспечивать широкий диапазон способов применения. Насос PULSA 8480 способен генерировать скорости потока до 1500 галлонов в час. Гибкий и универсальный насос PULSA 680C, показанный здесь с головкой HYDRACONE и пневматическим управлением, является идеальным для задач высокой точности и небольшой производительности.

Специальные функции и средства для необычных условий перекачки

Насосы серии PULSA могут быть снабжены оборудованием для работы в различных жестких средах.

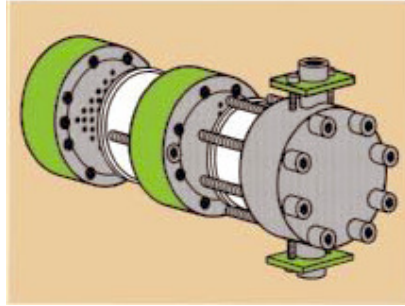


На насос серии PULSA может быть установлена дистанционная головка для управления дозировкой при очень высоких или низких температурах жидкостей. Дистанционная диафрагма изолирует жидкость в контролируемой среде, отделенной от рабочего механизма насоса. Эта конструкция, снабженная металлической диафрагмой, изолирует дозировку радиоактивных жидкостей, обеспечивая безопасное и изолированное дозирование.

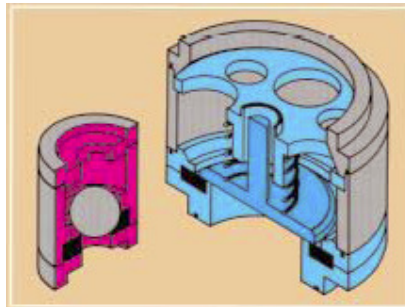


Размещение впускного и выпускного стопорных клапанов на определенном расстоянии от насоса и использование продукта в качестве пульсирующей среды между диафрагмой и клапанами среды,

обеспечивает дозировку при высокой или низкой температуре.



Иногда желательно изолировать чрезмерно чувствительные, опасные или токсичные жидкости от прямого контакта с гидравлической жидкостью в случае отказа диафрагмы. Двойные диафрагмы с инертной жидкостью между ними можно использовать для обеспечения оптимальной защиты процесса.



Мы выпускаем специальные узлы клапанов для суспензий и шламов, обладающих абразивным эффектом. Они имеют большие зазоры и гибкие седла из эластомера, предотвращающие скопление твердых веществ. Эти узлы предназначены для таких суспензий, как черная угольная, диатомовая земля, известь и т.д.

**Семейство
диафрагменных
дозировочных насосов
серии PULSA**



Модель 200

Насосы PULSA 200 позволяют выбирать 2 передаточных отношения редуктора и 2 скорости двигателя, обеспечивающие 29, 44, 58 или 88 ходов поршня в минуту. Приводимая ниже таблица основана на 88 ходах в минуту (88 SPM).

Максимальная производительность		Максимальное давление	
Галлоны в час	Л/час	Фунты на кв. дюйм	Кг/см ²
0.58	2,195	1000	70

Для этой модели используется тип диафрагмы, аналогичный диафрагме HYDRACONE, и конфигурация насоса, аналогичная насосу 680.

Приблизительные габаритные размеры:

	Длина	Ширина	Высота
Дюймы	19,8	6,6	9
См	50,3	16,8	22,9

Модель 340

Насосы PULSA 340 позволяют выбирать 2 передаточных отношения редуктора, 88 или 175 ходов поршня в минуту. Следующая таблица основана на 88 ходах в минуту

Максимальная производительность		Максимальное давление	
Галлоны в час	Л/час	Фунты на кв. дюйм	Кг/см ²
2.4	10.08	175	12,3
5.5	20.82	150	11
11.5*	43.5	150	11

* 175 ходов в минуту

В этой модели используется диафрагма типа HYDRACONE.

Приблизительные габаритные размеры:

	Длина	Ширина	Высота
Дюймы	11.7	6.1	12.5
См	29,7	15,5	31,7

Производительность и скорость хода основаны на частоте 60 Гц. Для преобразования в соответствии с частотой 50 Гц следует умножить производительность и скорость хода поршня на 50/60 (0,8333).

Модель 680

Насосы PULSA 680 позволяют выбирать 3 передаточных отношения редуктора, 44, 88 или 148 ходов в минуту. Таблица основана на 148 ходах поршня в минуту.

Максимальная производительность		Максимальное давление	
Галлоны в час	Л/час	Фунты на кв. дюйм	Кг/см ²
.39*	1,48	3000	211
1.0*	3,78	1800	127
1.76*	6,66	925	65
3.0*	11,4	600	42
6.7	25,4	400	28
10.0	37,8	300	21
13.6	51,5	235	16
17.6	66,6	185	13
22.5	85,2	150	11
27.6	104,0	130	9
32.6	123,0	100	7

* Макс. 88 ходов в минуту

Эта модель поставляется с диафрагмами типа HYDRACONE и HYDRATUBE из ПТФЭ или металла.

Приблизительные габаритные размеры:

	Длина	Ширина	Высота
Дюймы	19,8	6,6	9
См	50,3	16,8	22,9

Модель 880

Насосы PULSA 880 позволяют выбирать 3 передаточных отношения редуктора, 58, 116 или 175 ходов поршня в минуту. Таблица основана на 175 ходах в минуту.

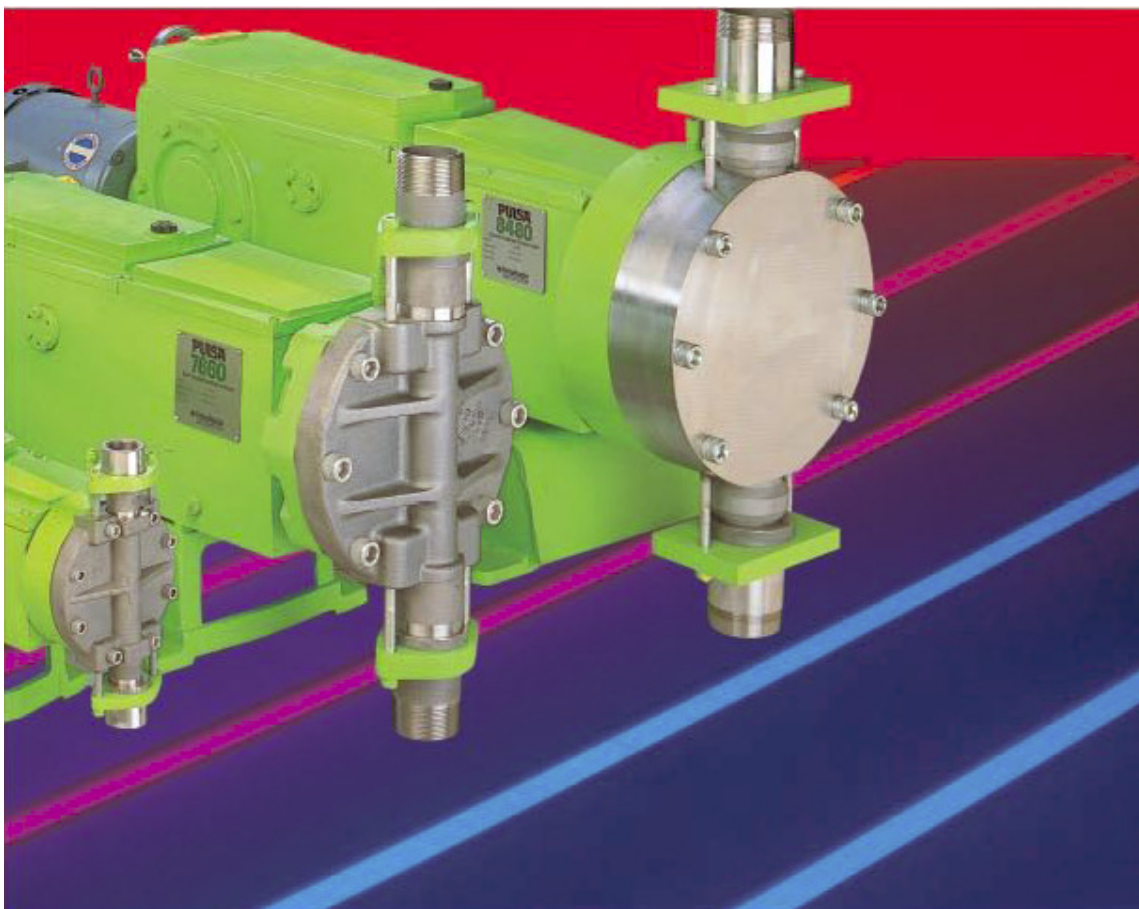
Максимальная производительность		Максимальное давление	
Галлоны в час	Л/час	Фунты на кв. дюйм	Кг/см ²
4.33	16,4	1800	127
7.5	28,4	1150	81
25.0	94,6	360	25
31.0	117,0	290	20
46.0	174,0	200	14
64.0	242,0	150	11
95.0	360,0	100	7

Эта модель поставляется с диафрагмами типа HYDRATUBE из ПТФЭ.

Приблизительные габаритные размеры:

	Длина	Ширина	Высота
Дюймы	26	12,3	7,5
См	66	31,2	19

Производительность и скорость хода непосредственно взаимосвязаны на всех моделях.



Модель 7120

Насосы PULSA 7120 позволяют выбирать 4 передаточных отношения редуктора, 70, 88, 116 или 140 ходов поршня в минуту. Таблица основана на 140 ходах в минуту.

Максимальная производительность		Максимальное давление	
Галлоны в час	Л/час	Фунты на кв. дюйм	Кг/см ²
2.4	9,1	3000	211
4.6	17,4	2000	141
5.7	21,6	600	42
13.7	51,8	1200	84
14.4	54,5	900	63
14.8	56,0	600	42
26.4	100,0	600	42
42.8	162,0	440	31
61.8	234,0	300	21
84.0	318,0	225	16
123.8	469,0	150	11
235.0*	889,0	100	7

* 175 ходов в минуту

Эта модель поставляется с диафрагмами типа HYDRATUBE из ПТФЭ или металла.

Приблизительные габаритные размеры:

	Длина	Ширина	Высота
Дюймы	31	9	12
См	78,7	22,9	30,5

Модель 7440

Эта модель позволяют выбирать 3 передаточных отношения редуктора и 2 скорости двигателя, обеспечивающие 70, 91, 114, 140 или 175 ходов поршня в минуту. Приводимая ниже таблица основана на 175 ходах в минуту.

Максимальная производительность		Максимальное давление	
Галлоны в час	Л/час	Фунты на кв. дюйм	Кг/см ²
8.0	30,3	3200	224
23.0	87,1	1600	112
45.0	170	900	63,0
73.0	276	575	40,3
107	405	400	28,0
147	556	290	20,3
220	833	200	14,0
275	1041	160	11,2
335	1268	130	9,1
440	1665	100	7

Данная модель поставляется с диафрагмами типа HYDRATUBE из ПТФЭ или металла.

Приблизительные габаритные размеры:

	Длина	Ширина	Высота
Дюймы	38	9	17
См	96,5	22,9	43,2

Модель 7660

Эта модель позволяют выбирать 4 передаточных отношения редуктора, обеспечивающие 58, 88, 116 или 140 ходов поршня в минуту. Приводимая ниже таблица основана на 140 ходах в минуту.

Максимальная производительность		Максимальное давление	
Галлоны в час	Л/час	Фунты на кв. дюйм	Кг/см ²
1.6*	6	5000	351
6.1	23	3000	210
11.5	43	3000	210
12.7	48	2000	140
28.8	109	2000	140
55.5	210	1100	77
56.6	214	800	56
58.3	220	500	35
94.6	358	500	35
140	530	350	24
255	965	270	18
391	1480	170	11
567	2146	120	8,4
659	2494	100	7,0
787	2978	90	6,3
988	3739	70	4,9
1250	4731	55	3,8

* Макс. 116 ходов в минуту

Эта модель поставляется с диафрагмами типа HYDRATUBE из ПТФЭ или металла.

Приблизительные габаритные размеры:

	Длина	Ширина	Высота
Дюймы	48	15	18
См	121,9	38,1	45,7

Модель 8480

Эта модель позволяют выбирать 3 передаточных отношения редуктора, обеспечивающие 60, 85, или 113 ходов поршня в минуту. Приводимая ниже таблица основана на 113 ходах в минуту.

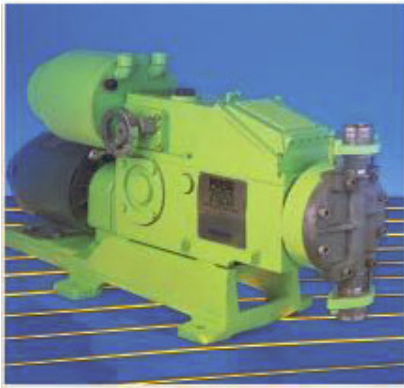
Максимальная производительность		Максимальное давление	
Галлоны в час	Л/час	Фунты на кв. дюйм	Кг/см ²
7.1	26	5000	351
12.8	48	3200	224
31.7	120	3200	224
60.0	227	1800	126
100.6	380	1200	84
151.3	572	800	56
280	1059	450	31
445	1684	300	21
648	2452	200	14
761	2880	175	12
1164	4405	120	8,4
1445	5469	90	6,3

Эта модель поставляется с диафрагмами типа HYDRATUBE из ПТФЭ или металла.

Приблизительные габаритные размеры:

	Длина	Ширина	Высота
Дюймы	61	18	21
См	154,9	45,7	53,3

Насосы серии PULSA выпускаются с электрическим и пневматическим управлением



Система PULSAmatic® для автоматического управления насосами

Система PULSAmatic предназначена для непрерывного автоматического управления скоростью потока насосов моделей 7120, 7440, 7660 и 8480 серии PULSA.

Применение новейшей твердотельной электроники.

Потребляемая мощность не превышает 23 Вт, поскольку для регулировки установок система использует питание от механизма насоса.

Вывод насоса отображается механическим цифровым индикатором длины хода (калибровка в диапазоне 0-100%).

Механический маховичок при необходимости позволяет управлять насосом вручную.

Влагонепроницаемый корпус NEMA 4 обеспечивает максимальную защиту даже в жесткой среде. Выпускается также версия для применения во взрывоопасной среде.

Все схемы управления системы PULSAmatic установлены на насосе. Шкафы для монтажа оборудования не требуются.

Гибкость и универсальность обеспечиваются благодаря широкому диапазону опций управления, включая возможность соединения с микропроцессором управления насосом.



Уникальное электрическое управление длиной хода поршня для моделей 880, 680 и 200 серии PULSA

Это опциональное оборудование для моделей 880, 680 и 200 серии PULSA, которым требуется автоматическое управление процессом. Оно является также ответом на вопрос относительно дистанционного управления производительностью насоса.

Вывод можно изменять в диапазоне от 0 до 100% с помощью электрических или пневматических сигналов, управляющих длиной хода поршня.

Эта уникальная система управления установлена на насосе (печатная плата в корпусе NEMA 4). Выпускается также версия для применения во взрывоопасной среде.

Стандартной функцией является дистанционный выключатель с ручным микрометром.

Эта прогрессивная система управления на основе замкнутого контура для точной регулировки использует технологию синхронного двигателя переменного тока.

Новейшее электронное оборудование снабжено разъемами и соединителями для аналоговых и пневматических сигналов процесса, управления передаточным отношением и приводом.



Пневматическое управление

Функции пневматического управления обеспечиваются для насосов серии PULSA с целью регулировки вывода насоса в диапазоне 0-100% с помощью пневматического сигнала. Функции насосов моделей 7120, 7440, 7600 и 8480 включают соответствующий рабочий механизм. Модели 200, 680 и 880 обеспечивают дополнительный диапазон регулируемых изменений 0-100%.

Стандартный сигнал 3-15 фунтов на кв. дюйм. Другие диапазоны могут опционально включать дополнительное разделение на поддиапазоны.

Стандарт прямого действия. Обратное действие является опцией.

Возможность использования с природными газами.

Расширение возможностей насосов серии PULSA с помощью принадлежностей



Система PULSAAlarm®

Система регистрации утечки вакуума, предназначенная для обеспечения номинального давления в насосе.



Система ChemAlarm®

Устанавливаемая на насосах с диафрагмой HYDRATUBES и насосах с другими двойными диафрагмами, система ChemAlarm измеряет проводимость промежуточной жидкости. Любые изменения, связанные с вводом жидкости процесса, немедленно регистрируются реле управления для генерации предупредительной сигнализации или выключения насоса.



Демпферы пульсаций PULSAtrol®

Рекомендуется устанавливать демпферы пульсаций в трубопроводах на насос возвратно-поступательного действия и из этого насоса. Демпферы пульсаций PULSAtrol предназначены для применения в коррозионной среде. Они создают диафрагмовый барьер, изолирующий воздушную подушку от жидкостей в системе трубопровода. Это устраняет изменения эффективности и необходимость подкачки по причине абсорбции воздушной подушки в жидкость процесса. Модели одинарной диафрагмы изготовлены из нержавеющей стали 316SS, #20SS и с покрытием из поливинилиденфторида (PVDF). Модели двойной диафрагмы изготавливаются из ПВХ и ПТФЭ со стеклянным наполнителем. Кроме того, можно заказать диафрагмы из фтороуглеродов FKM, CSM и эластомеров EPDM или EPR. Максимальные размеры (объемы) достигают 230 дюймов³ (3,77 литров). Давления до 500 фунтов на кв. дюйм (35 кг/см²).

Преимущества, обеспечиваемые демпферами PULSAtrol:

Снижение гидравлического молота в трубопроводе.

Создание более благоприятных условий головки всасывания на впускной стороне дозирующих насосов.

Возможность использования меньших трубопроводов, снижающая стоимость системы.

Защита трубопровода и соединений от перепадов давления.

Замена пульсирующего потока почти линейным (в комбинации с обратным клапаном).



Обратный клапан диафрагмы

При превышении впускным давлением выпускного давления или при образовании промежуточным потоком «сифонирования», обратный клапан диафрагмы используется для создания необходимого дифференциального давления. Постоянное обратное давление обеспечивается без вибраций и заклинивания. Техническое обслуживание на месте установки. Регулировка давления от 15 до 50 фунтов на кв. дюйм.

Мы написали книгу о дозировочных насосах

Это идеальный справочник для всех, кто имеет дело с дозировочными насосами.

Все, что необходимо знать о дозировочных насосах. 280 страниц полезной информации.

Оптимальная организация и простота изложения.

Полезные схемы, графики и чертежи.

Напишите или позвоните на фирму Pulsafeeder или обратитесь к Вашему представителю по сбыту:



Фирма, сертифицированная в соответствии со стандартами ISO 9001 и 14001

Изготовители высококачественных насосов, средств управления и систем

Отдел разработки насосов (Engineered Pump Operations)

2883 Brighton-Henrietta Townline Road

Rochester, New York 14623 USA

Телефон: (585) 292-8000 Факс: (585) 424-5619

<http://www.pulsa.com>

Email: pulsa@idexcorp.com

Агентства по сбыту фирмы Pulsafeeder имеются в большинстве основных городов.



"PULSA", "PULSA Series", "HYDRATUBE", "HYDRACONE", "PULSAmatic", "PULSAtrol" и "ChemAlarm" являются зарегистрированными товарными знаками фирмы Pulsafeeder, Inc.

"DYNALLOY" является зарегистрированным товарным знаком компании Muller Brass

Номер по каталогу 116